



Dificonsa

Hood Dowel

Flat Dowel es un sistema cuya finalidad es la de transferir las cargas en las juntas de los pisos y pavimentos de concreto, ofreciendo mayores ventajas tanto económicas como técnicas en comparación con el sistema a base de barras pasajuntas redondas que generalmente hay que engrasar, perforar la cimbra, alinear perfectamente, etc.



Flat Dowel además de proporcionar una correcta alineación, asegura el movimiento libre de las losas de concreto.

El sistema Flat Dowel consta de una funda de plástico de alta densidad, que no se comprime debido a la carga vertical y una placa metálica que se inserta dentro de la funda de plástico, cuya función primordial es la de permitir que la placa metálica se deslice, además de que no interfiere con la transferencia de carga.

Con el sistema Flat Dowel no hay que perforar la cimbra, ni tener que estar alineando las barras como en el caso de las pasajuntas redondas. Además el sistema Flat Dowel permite un mayor espaciamiento siendo equivalentes en cuando a la capacidad de cargas que las pasajuntas redondas convencionales.

- Se eliminan las grietas producidas como resultado de la mala alineación de los pasajuntas redondos.
- Proporciona un uso mas eficiente del acero y reduce los costos considerablemente.
- Al no requerir perforar la cimbra esta se puede reutilizar un mayor número de veces.



1.



2.

VENTAJAS

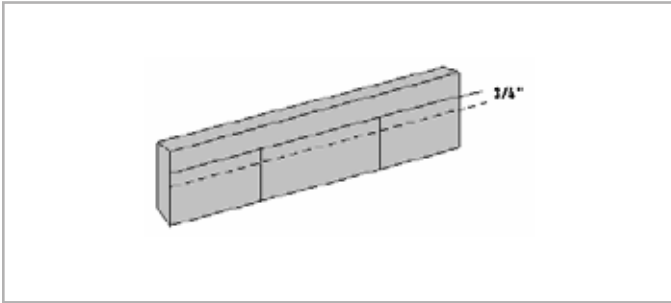
- Garantiza una instalación más rápida y una alineación perfecta.
- Elimina la perforación de las cimbras y la colocación de barras pasajuntas, a las que hay que alinear perfectamente además de engrasar para que no se adhieran al concreto.¹
- Asegura una correcta transferencia de las cargas, permitiendo además un movimiento libre entre las losas cuando el concreto se expande y encoge.²

Use FLAT DOWEL para transferencias de juntas en cargas de construcción.

INSTRUCCIONES DE USO

Paso 1

Marque con una línea la cimbra al centro de la losa, así como los centros del Flat Dowel, generalmente a 30 cms., 45 cms. o 60 cms. de centro a centro.



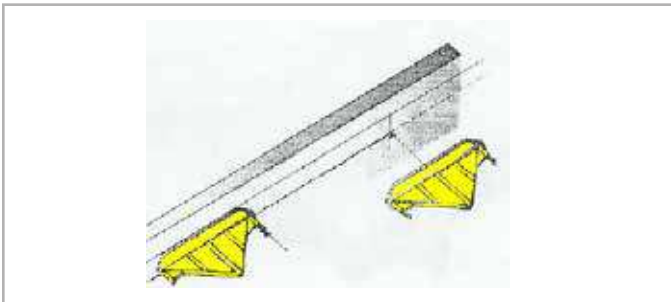
Paso 4

Se procede a retirar la cimbra y a doblar los clavos para que queden a nivel de la cara del piso o pavimento de concreto.



Paso 2

Fije la funda de plástico con clavo en el caso de utilizar cimbra de madera o con pijas si se trata de cimbra metálica.



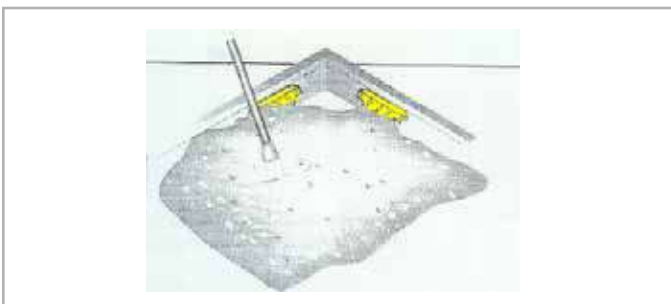
Paso 5

Se inserta la placa metálica en la ranura de la funda de plástico, perforando el sello y empujando el espaciador vertical hacia la parte posterior. Procure no golpear con fuerza excesiva para insertar la placa metálica.



Paso 3

Se procede a colar el piso o pavimento de concreto. Se recomienda vibrar para que la funda de plástico quede perfectamente ahogada con el concreto.



Paso 6

Se procede a colar la siguiente losa asegurándose nuevamente de que la placa metálica quede perfectamente ahogada en el concreto.